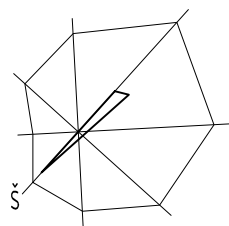
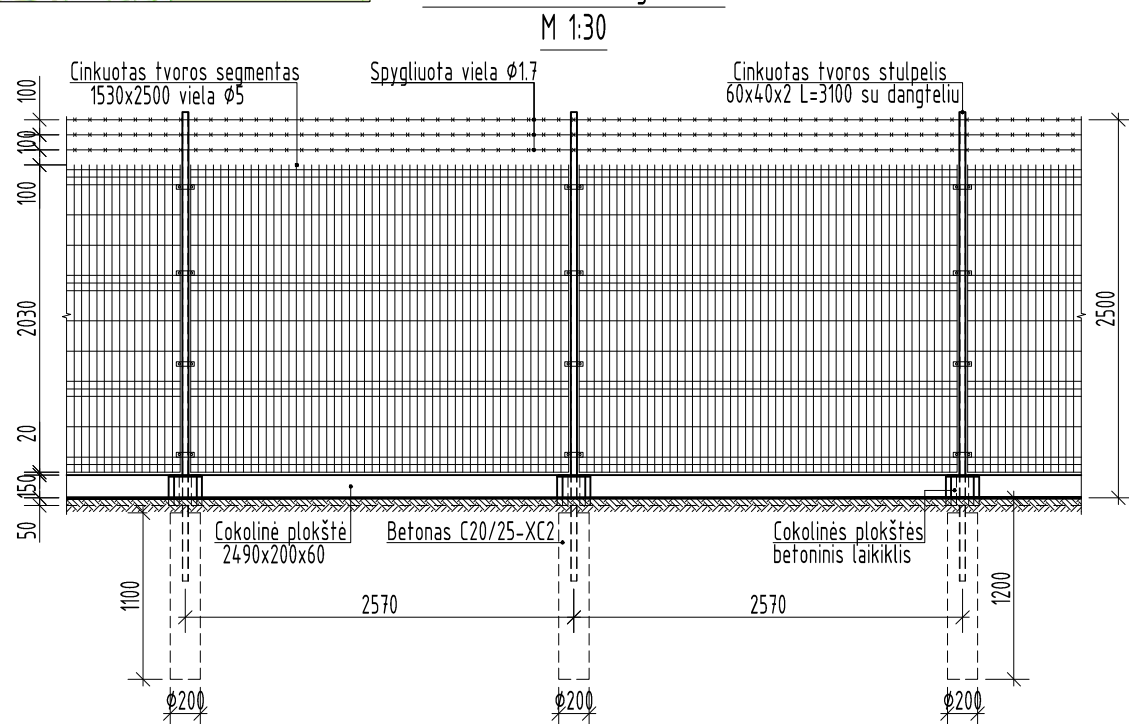


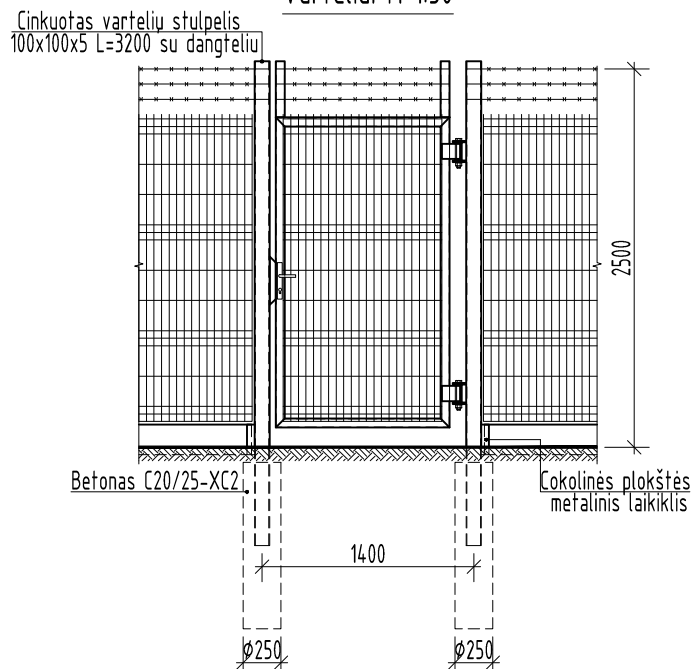
Situacijos schema



Išorinės tvoros fragmentas



Varteliai M 1:30



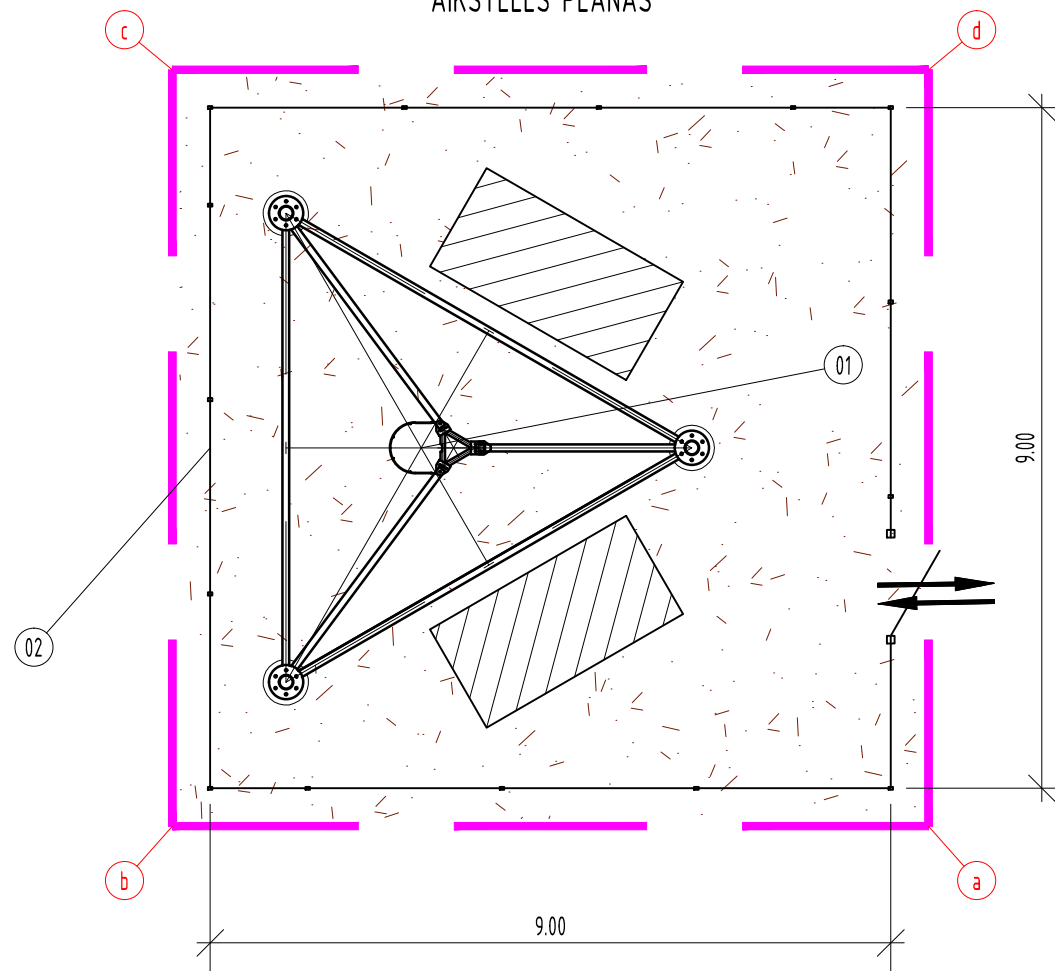
Ryšiu bokšto teritorija (tarp taškų a-b-c-d) - VšĮ "Plačiajuostis internetas" nuomojama sklypo dalis

Taškas	X	Y
a	548052.80	6181957.36
b	548059.47	6181964.79
c	548066.92	6181958.12
d	548060.25	6181950.67

Eksplikacija

Eil. Nr.	Pavadinimas	Pastabos
01	Projektuojamas ryšių bokštas	
02	Projektuojama tvora	

AIKŠTELĖS PLANAS

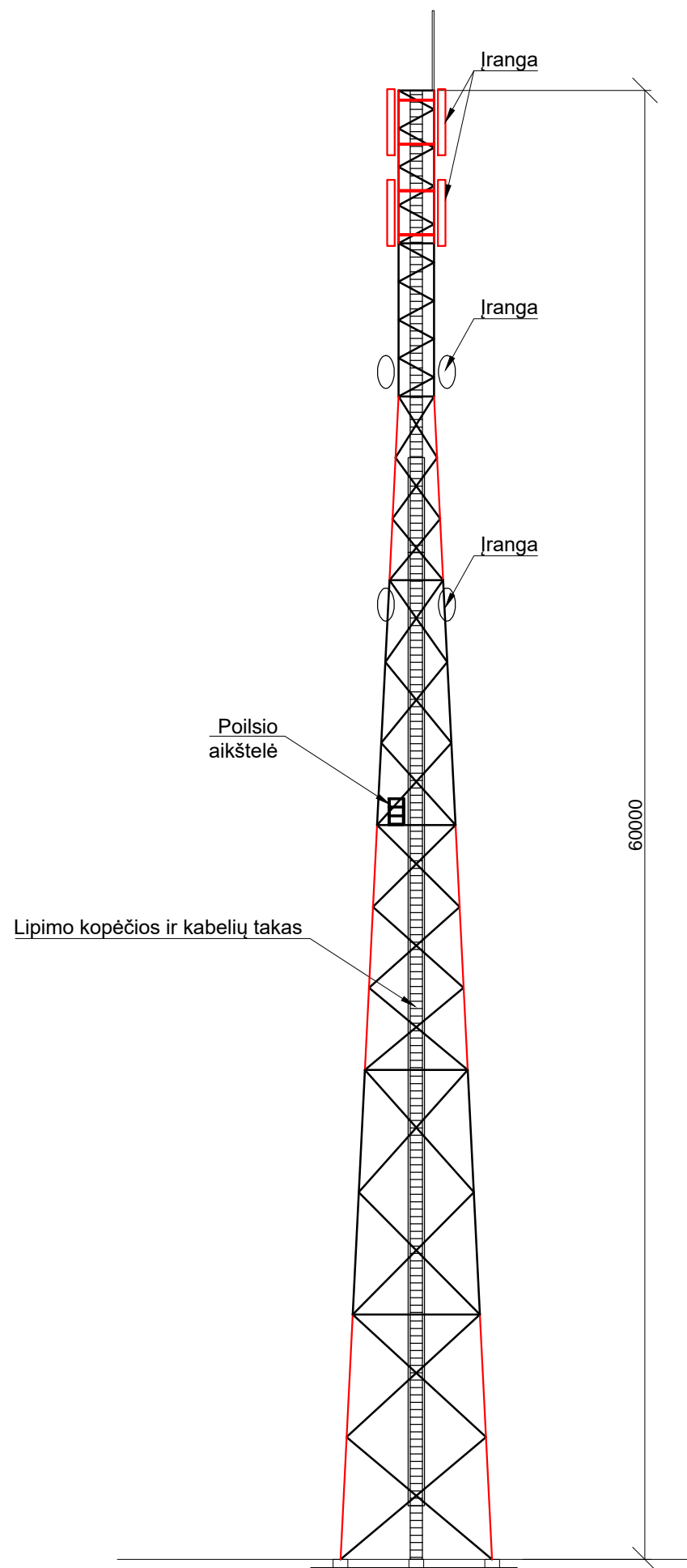


Sutartiniai žymėjimai

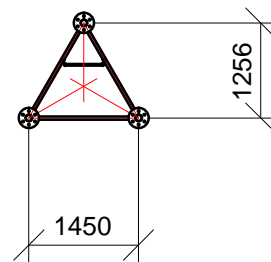
Eil. Nr.	Pavadinimas	Žymėjimas
1	Nuomojamos sklypo dalies riba	
2	Projektuojama tvora	
3	Projektuojamas įvažiavimas į teritoriją	
4	Projektuojamas betoninis paviršius	
5	Projektuojama skalda danga	

0	2019 11	Visuomenės informavimui
LAIDA	IŠLEIDIMO DATA	LAIDOS STATUSAS, KEITIMO PRIEŽASTIS (JEI TAIKOMA)
KVAL. PATV. DOK. NR.	<b>Energetikos projektai</b> PROJEKTAVIMAS IR KONSULTACIJOS K. Baršausko g. 59-B302, 51423 Kaunas, Tel. +370 37 211714 El. paštas info@enpro.lt	STATINIO PROJEKTO PAVADINIMAS Inžinerinių tinklų ryšių bokšto, Kupiškio r. sav., Subačiaus sen., Valakų k., statybos projektas
A 1731	PV Norbertas Jadello PVA Paulius Žymančius	STATINIO NUMERIS IR PAVADINIMAS, DOKUMENTO PAVADINIMAS Aikštelės tvoros fragmentas. Aikštelės planas
lt	STATYTOJAS IR (ARBA) UŽSAKOVAS VšĮ "Plačiajuostis internetas"	DOKUMENTO ŽYMUO 2019-16-4-01-STP-PP.B-01
		LAPAS LAPŲ 1 1

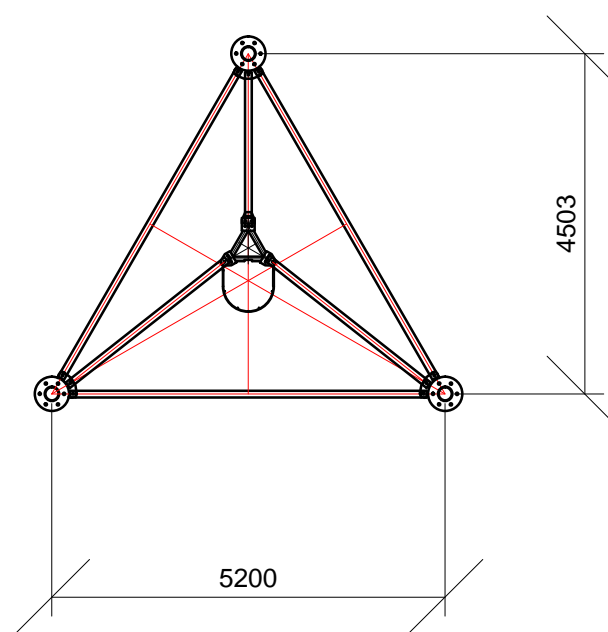
# Metalinis ryšių bokštas



## Bokšto viršūnė



## Bokšto apačia



0	2019 11	Visuomenės informavimui			
LAIDA	IŠLEIDIMO DATA	LAIDOS STATUSAS, KEITIMO PRIEŽASTIS (JEI TAIKOMA)			
KVAL. PATV. DOK. NR.	<b>Energetikos projektai</b> PROJEKTAVIMAS IR KONSULTACIJOS K. Baršausko g. 59-B302, 51423 Kaunas, Tel. +370 37 211714 El. paštas info@enpro.lt		STATINIO PROJEKTO PAVADINIMAS Inžinerinių tinklų ryšių bokšto, Kupiškio r. sav., Subačiaus sen., Valakų k., statybos projektas		
A 1731	PV	Norbertas Jadello	STATINIO NUMERIS IR PAVADINIMAS, DOKUMENTO PAVADINIMAS Iki 65 m aukščio metalinis bokštas	LAIDA	
	PVA	Paulius Žymančius		0	
lt	STATYTOJAS IR (ARBA) UŽSAKOVAS VšĮ "Plačiajuostis internetas"		DOKUMENTO ŽYMUO 2019-16-4-01-STP-PP.B-02	LAPAS	LAPŲ
				1	1